

Погружные дренажные насосы

# ROXY-R



## Многоступенчатые погружные насосы Submersible single-block multistage electric pumps

**Распространенность:** 38,0 млн т  
**Область применения:** 4,5 м3/ч  
**Номинальная мощность:** 0,55 кВт (0,75 л.с.)

### Приложения

- Системы водоподготовки в гражданском и промышленном секторах
- Системы наддува.
- Системы водоснабжения от предыдущих резервуаров собрано, 6 «Римских фонтанов, бассейнов и водных путей.
- Дождевой полив.

### Конструктивные особенности

- Сухой двигатель с охлаждением перекачиваемой жидкостью
- Двойное механическое уплотнение: двойное уплотнительное кольцо со стороны двигателя, механическое уплотнение в масляной ванне со стороны насоса
- Максимальное погружение: mt. 5.
- Степень защиты ip 68.
- Класс изоляции: f.
- Максимальная температура перекачиваемой жидкости: 35°C.
- Версии: Однофазный: 220-230 В / 50 Гц или 220-230 В / 60 Гц с защитой встроенный и постоянно вставленный термоконденсатор.
- Стандартный кабель: Однофазный: 10 метров для обычной версии

### Специальные напряжения и чистоты по запросу.

- Рабочие характеристики: при 2800 об/мин 50 Гц и 3450 об/мин 60 Гц
- Показатели действительны для жидкостей с плотностью:  
 $\rho = 1,0 \text{ кг/дм}^3$  и вязкость  $\nu = 1 \text{ мм}^2/\text{с}$

**Pump head:** 38,0 mt  
**Delivery:** 4,5 м3/ч  
**Rated output:** 0,55 kW (0,75 HP)

### Applications

- Civil and industrial waters handling plants
- Pressurisation plants.
- Water supply from rain water tanks or reservoirs, 6" wells, roman wells, basins and watercourses.
- Sprinkler systems.

### Design engineering

- Semi wet motor watercooled
- Double mechanical seal: double seal ring -engine face  
oil bath mechanical seals pump face
- Permissible draught of water: 5 m
- IP 68 protection class.
- Class F insulation
- Max. Pumped liquid temperature: 35°C.
- Versions: Single phase: 220-230V/50Hz or 220-230V/60Hz with built in thermal protection and permanent capacitor.
- Standard cable features: Single phase: 10 metres for the standard version

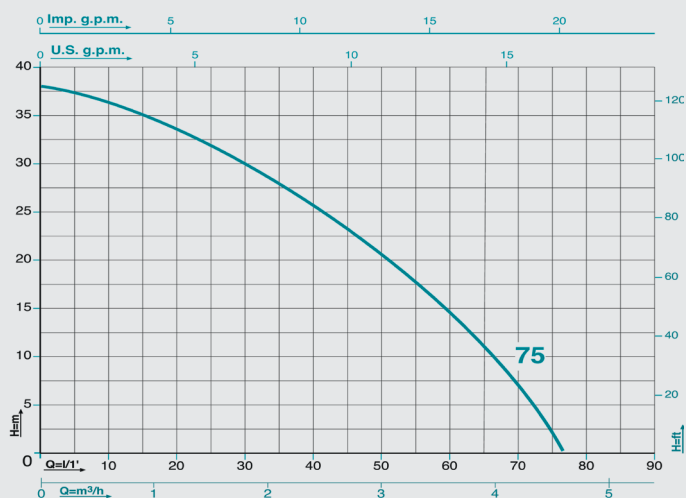
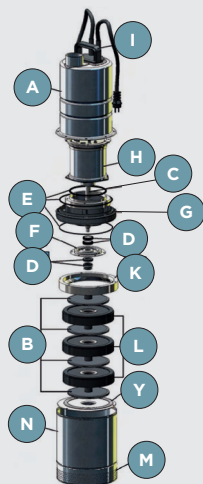
### Customised voltage and frequency rating available on demand.

• Performances:  
at 2800 rpm 50 Hz and 3450 rpm 60 Hz

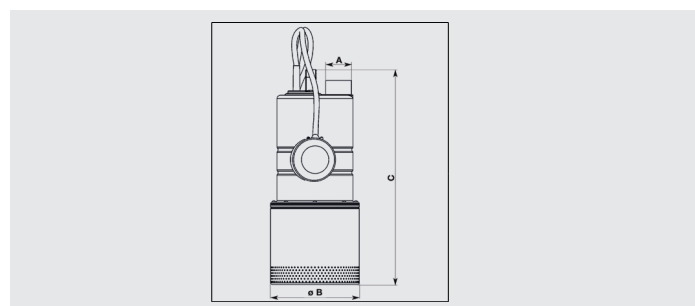
• The performance data holds true for liquids:  
 $\rho = 1,0 \text{ kg/dm}^3$  density and a  $\nu = 1 \text{ мм}^2/\text{с}$  viscosity.

Таблица материалов/  
Materials table:

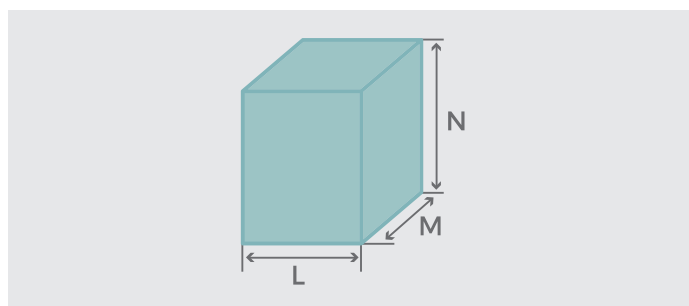
Pos.	КОМПОНЕНТЫ COMPONENTS.	МАТЕРИАЛ MATERIALS
A	<b>Внешний корпус</b> External motor housing	Нержавеющая сталь aisi 304 Din 1.4301 Stainless steel
B	<b>Ротор</b> Impeller	Технополимер Tecnopolymer
C	<b>Вал (со стороны насоса)</b> Shaft (pump side)	Нержавеющая сталь aisi 416 - Din 1.4405 /Stainless steel
D	<b>Механическая печать</b> Partea pompei Pump face <b>Mechanical seal</b> Partea motorului Motor face	Графитовая керамика Graphite - ceramic
E	<b>Уплотнительное кольцо</b>	Двойное уплотнительное кольцо nbr double sealing ring
F	<b>Уплотнитель двери</b> Seal holder	Nbr
G	<b>Дверь двигателя</b> Motor housing	Нержавеющая сталь aisi 304 - din 1.4301 Stainless steel
H	<b>Корпус двигателя</b> Motor housing	Нержавеющая сталь aisi 304 - din 1.4301 Stainless steel
I	<b>Крыша</b> Cover	ИХЕФ
K	<b>Распорка</b> Spacer	Технополимер Tecnopolymer
L	<b>Диффузор</b> Diffuser	Технополимер Tecnopolymer
N	<b>Трубка</b> Tube	Нержавеющая сталь aisi 304 - din 1.4301 Stainless steel
M	<b>Всасывающая база</b> Suction base	Нержавеющая сталь aisi 304 - din 1.4301 Stainless steel
Y	<b>Пластина диффузор</b> Diffusers plate	ИХЕФ



МОДЕЛЬ MODEL	НАПРЯЖЕНИЕ VOLATAGE  50HZ	ЭЛЕКТРИЧЕСКИЕ ДАННЫЕ ELETRICAL DATA						ГИДРАВЛИЧЕСКИЕ ДАННЫЕ HYDRAULIC						
		P1 max kW	P2 nom. kW	I max HP	конденсаторы Ampere	м <sup>3</sup> /h	л/мин.	0	0,9	1,8	3,0	3,9	4,5	
ROXY-R 75 M	1 x 220 -230V	0,9	0,55	0,75	4,2	16	450	Н (m)	38,0	35,0	30,0	20,5	11,0	2,5



МОДЕЛЬ MODEL	РАЗМЕРЫ НАСОСА В mm PUMP DIMENSION IN mm		
	DNM	A	B
ROXY-R 75 M	1"1/4	154	376,5



МОДЕЛЬ MODEL	РАЗМЕРЫ КОРОБКИ PACKING DIMENSION			
	L mm	M mm	N mm	Вес. Weight kg
ROXY-R 75 M	220	290	415	8,0