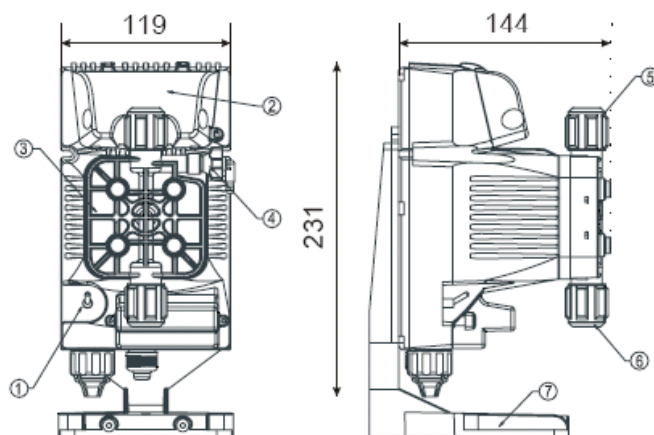


Инструкция-паспорт дозирующих насосов Athena AT.АМ

Технические характеристики

Модель	ПП / ПВХДФ			ПВХ			Подключение (мм) Внутр./Наруж.	Импульс/мин	Вес, кг
	Давление bar	Расход л/час	Объем импульс., мл.	Давление bar	Расход л/час	Объем импульс., мл.			
Athena 1	20	1,5	0,21	12	2,2	0,31	4/6 -4/7	120	3
	18	2	0,28	10	2,8	0,39			
Athena 2	12	3	0,31	12	3	0,42	4/6	160	3
	10	4	0,42	10	4	0,52			
	8	5	0,52	8	5	0,63			
	2	8	0,83	2	8	0,83			
Athena 3	16	7	0,36	12	8	0,42	4/6	300	4
	10	10	0,52	10	10	0,52			
	6	14	0,73	6	14	0,78			
	2	16	0,83	2	16	0,94			
Athena 4	5	20	1,47	5	20	1,11	8/12	300	4
	4	22	1,72	4	22	1,39			
	2	35	2,21	2	35	2,22			
	1	50	2,77	1	50	3,00			

Дозирующий насос состоит из блока управления, который включает в себя электронику и магнит, а также гидравлическую часть, которая контактирует с дозируемой жидкостью.



1. Выключатель
2. Площадь управления
3. Дозирующая головка
4. Ручной клапан стравливания воздуха
5. Гайка шланга подачи
6. Гайка шланга забора
7. Подставка для горизонтального исполнения (опция)

Части, которые находятся в контакте с дозируемой жидкостью, были выбраны таким образом, чтобы гарантировать идеальную совместимость с большинством наиболее часто используемых химических продуктов. Рекомендуется проверять на химическую совместимость химикалий с контактирующим материалом.

Материалы, используемые в головке насоса (стандарт)

Корпус - ПП

Конекторы - ПП

Диафрагма - PTFE

Шарики клапанов – боросиликатное стекло

Насосы поставляются в комплекте со всеми необходимыми аксессуарами для корректной инсталляции. В комплект поставки входит: клапан забора, клапан впрыска, прозрачный шланг забора, прозрачный шланг для стравливания воздуха, затемненный шланг подачи, крепление для монтажа на стену, инструкция.

Внимание!

Прочтите нижеследующие указания, прежде чем приступить к установке или обслуживанию насоса.

Предупреждение: обслуживание насоса должно выполняться специально обученным персоналом.

Внимание! Всегда отключайте электропитание насоса, прежде чем устанавливать или обслуживать оборудование.

Внимание! Соблюдайте технику безопасности по отношению к дозируемому продукту.

При соблюдении соответствующего внимания, правил безопасности и инструкций по монтажу процесс установки и обслуживания насоса пройдет без проблем.

- **H₂SO₄ СЕРНАЯ КИСЛОТА.** Все насосы тестируются на воде. В случае дозирования химических реагентов, которые могут реагировать с водой, необходимо тщательно просушить насос и его подключения. Для этого необходимо включить насос, перевернуть насос вниз (клапан подачи насоса направлением вниз) и дать поработать насосу на полную мощность в течении нескольких минут. Проверьте наличие воды.

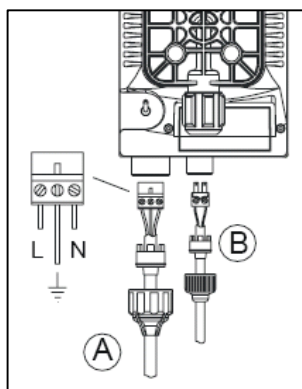
- Установите насос в зону с температурой окружающей среды не выше 40°C и относительной влажности не более 90%. Степень защиты насоса IP65.

- Установите насос в месте удобном для осмотра и обслуживания, зафиксируйте насос жестко для предотвращения излишних вибраций.

- Проверьте совместимость электропитания сети и данных, указанных на насосе.

- Если дозировка, предполагается в напорную систему проверьте, чтобы давление системы не превышало максимального давления насоса.

Электрическое подключение



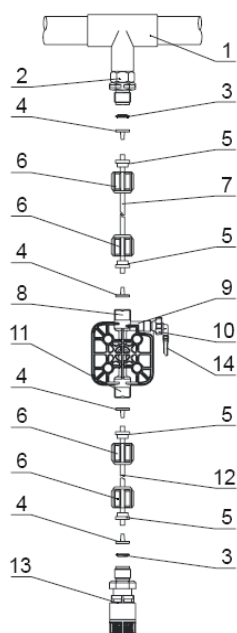
Вход А – электропитание. Вход В – датчик уровня.

Для предотвращения поломки насоса, необходимо избегать ситуаций, когда источником электропитания пользуется ещё один прибор, вырабатывающий высокий вольтаж.

Подключение к 3-х фазной линии необходимо выполнять – «фаза» и «ноль». Нельзя подключать прибор между «фазой» и «землей».

Стабилизированное питание 90-265 В переменного тока, 50/60Гц

Подключение к системе



- 1 - точка инъекции
- 2 – переходник для инжектора
- 3 – прокладка
- 4 – держатель шланга
- 5 – зажим шланга
- 6 – накидная гайка
- 7 – шланг подачи
- 8 – клапан подачи
- 9 – головка насоса
- 10 – клапан стравливания
- 11 – клапан забора
- 12 – шланг забора
- 13 – фильтр забора
- 14 – штуцер для шланга стравливания

*После 800 часов работы, подтяните болты, на корпусе насоса прилагая усилие в 4Nm

При подключении к системе выполняйте нижеприведенную инструкцию.

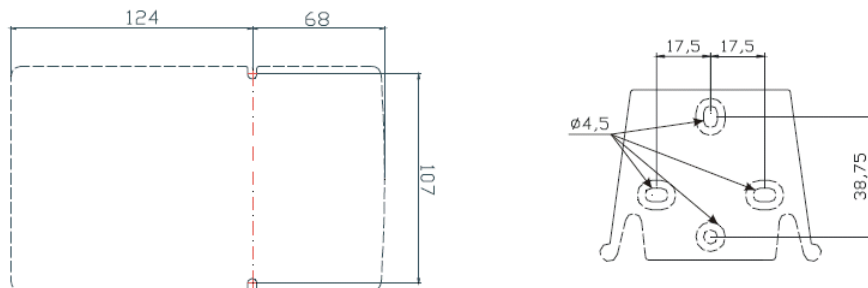
- Фильтра забора необходимо устанавливать на высоте 5-10 см от дна емкости для предотвращения блокировки насоса отложениями на дне емкости и поломки гидравлической части насоса.
- В случае установки насоса с небольшой производительностью рекомендуется устраивать затопленный способ забора реагента, это решает проблемы с запуском насоса.
- Для наружного применения, когда шланг подачи подвержен влиянию солнечных лучей, рекомендуется устанавливать черный шланг способный выдерживать УФ излучения.
- Точку инъекции рекомендуется устанавливать выше, чем насос или емкость.
- Инжекционный клапан, поставляемый с насосом всегда должен устанавливаться в конце линии подачи.

Запуск

После выполнения вышеприведенных требований и рекомендаций, насос готов к запуску.

- Включите насос
- Откройте клапан стравливания воздуха против часовой стрелки и подождите пока из трубки польется жидкость.
- Когда Вы удостоверитесь, что насос полон дозируемой жидкости, закройте клапан стравливания воздуха и насос начнет дозировать.

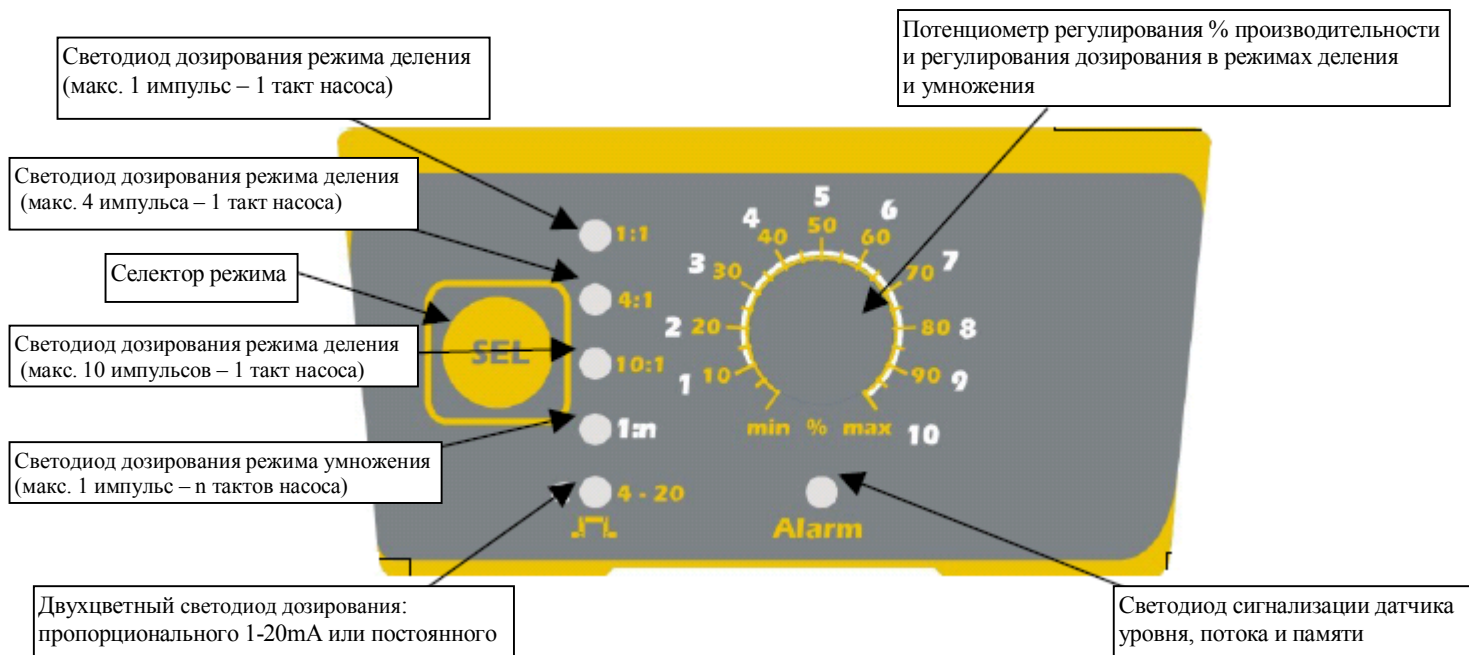
Разметка под крепление



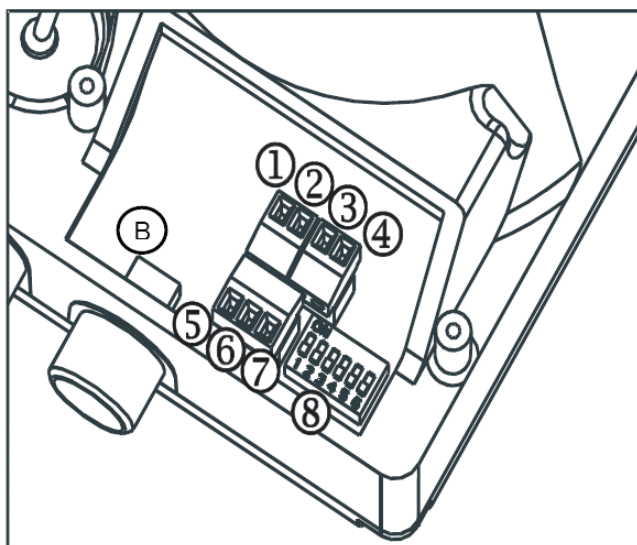
Аварийные ситуации

Проблема	Возможная причина	Решение
Насос работает нормально, но дозировка прерывается	Заблокирован клапан	Прочистите клапана или замените, если невозможно удалить отложения
	Увеличенная высота всасывания	Уменьшите высоту забора реагента
	Чрезмерно вязкая дозируемая жидкость	Уменьшите высоту забора реагента или используйте насос большей производительности
Недостаточная производительность насоса	Протекает клапан	Проверьте прокладки и хорошо затяните
	Чрезмерно вязкая дозируемая жидкость	Используйте насос большей производительности или уменьшите высоту забора реагента (насос под заливом)
	Частично заблокирован клапан	Прочистите клапана или замените, если невозможно удалить отложения
Чрезмерная или нерегулярная дозировка	Эффект сифона на подаче	Проверьте инжекционный клапан. Если недостаточно используйте клапан обратного давления
	Прозрачный ПВХ шланг на подаче	Используйте затемненный ПЕ шланг подачи
	Насос не откалиброван	Проверьте производительность насоса относительно давления системы
Разрушена диафрагма	Чрезмерное противодействие	Проверьте давление системы. Проверьте, не заблокирован ли инжекционный клапан. Удостоверьтесь в отсутствии засорений между клапаном подачи и инжекционной точкой.
	Работа без жидкости	Проверьте наличие фильтра забора. Используйте датчик уровня для выключения насоса при отсутствии дозируемой жидкости.
	Мембрана зафиксирована не корректно	Если была проведена замена мембраны, проверьте, корректно ли она зафиксирована.
Насос не включается	Недостаточное электропитание	Проверьте соответствие тех. характеристик насоса с электрической сетью.

Панель управления



Электрические подключения



1	Реле сигнализации			
2	Реле сигнализации			
3	Полус +	Вход сигнала 4-20 mA		
4	Полус -			
5	Вход сигнала частоты		12 Vcc	
6			Вход сигнала частоты, свободный контакт (импульсный водомер)	Полус +
7				Полус -
8	Двухпозиционный переключатель			
B	Вход датчика контроля уровня			

Случаи срабатывания сигнализации

Состояние сигнализации	Причина	Решение
Горит светодиод сигнализации	Сработал датчик уровня	Возобновите дозируемую жидкость
Горит светодиод сигнализации	При активной сигнализации потока насос не получал сигналов датчика потока, по крайней мере, в течение шести последовательных выбросов насоса	Нажмите кнопку SEL
Светодиод сигнализации мигает	Сигнализация памяти: насос получает один или больше импульса во время дозирования	Нажмите кнопку SEL
Горит светодиод сигнализации Светодиод функционального режима отключен	Сигнализация поломки системы (проблема аппаратного обеспечения)	Проверьте электрическую цепь



Дозирующий насос **Athena AT.AM** – насос пропорционального дозирования с аналоговым интерфейсом. Кнопка SEL используется для выбора разных режимов дозирования. Использование двухпозиционного переключателя делает насос более функциональным.

Режим 1:1 (деление)

С помощью кнопки SEL выберите режим дозирования - 1:1 (деление). Дождитесь, пока загорится соответствующий светодиод. После получения 1 (одного) внешнего сигнала (от импульсного водомера) и с потенциометром, установленным на отметку 100%, насос произведет один такт. С помощью потенциометра можно сократить максимальную процентную дозировку.

Режим 4:1 (деление)

С помощью кнопки SEL выберите режим дозирования - 4:1 (деление). Дождитесь, пока загорится соответствующий светодиод. После получения 4 (четырёх) внешних сигналов (от импульсного водомера) и с потенциометром, установленным на отметку 100%, насос произведет один такт. С помощью потенциометра можно сократить максимальную процентную дозировку.

Режим 10:1 (деление)

С помощью кнопки SEL выберите режим дозирования - 10:1 (деление). Дождитесь, пока загорится соответствующий светодиод. После получения 10 (десяти) внешних сигналов (от импульсного водомера) и с потенциометром, установленным на отметку 100%, насос произведет один такт. С помощью потенциометра можно сократить максимальную процентную дозировку.

Режим 1:n (умножение)

С помощью кнопки SEL выберите режим дозирования - 1:n (умножение). Дождитесь, пока загорится соответствующий светодиод. На каждый полученный внешний импульс (от импульсного водомера) насос совершает “n” ходов поршня, согласно белой регулирующей шкале потенциометра (1-10). При первом полученном сигнале насос совершает “n” ходов поршня с максимальной скоростью, а затем автоматически распределяет “n” ходов, измеряя время между двумя последовательными импульсами в течение максимум 60 секунд, после этого периода насос еще раз выполняет дозирование с максимальной скоростью, сбрасывая счетчик времени. Насос также оснащен сигнализацией памяти, которая срабатывает, если получает другие внешние сигналы (от импульсного водомера) в процессе дозирования “n” ходов поршня.

Режим 4-20 (сигнал 4-20 мА)

С помощью кнопки SEL выберите режим дозирования - 4-20 (сигнал 4-20 мА). Дождитесь, пока загорится соответствующий светодиод. Насос пропорционально дозирует при величине сигнала от 4 до 20 мА. При сигнале 4 мА насос останавливается, при сигнала 20 мА насос дозирует с процентным отношением, выбранным с помощью потенциометра.

Режим C (постоянный)

С помощью кнопки SEL выберите режим дозирования - C (постоянный). Дождитесь, пока загорится соответствующий светодиод. Насос выполняет ручное дозирование при процентном соотношении, выбранном с помощью потенциометра.

Двухпозиционный переключатель

Двухпозиционный переключатель 1 включает/отключает блокировку клавиатуры: в положении «ON» (Вкл.) переключатель активирует блокировку клавиатуры; в этом режиме нажатие на кнопку «SEL» не позволяет изменить рабочий режим насоса. Нажатие на кнопку «SEL» приведет к приостановке работы насоса, освобождение кнопки позволит насосу возобновить дозирование. В положении «OFF» (Откл.) (по умолчанию) кнопка «SEL» работает в нормальном режиме.

Двухпозиционный переключатель 2 включает/отключает блокировку для сигнализации: в положении «ON» (Вкл.) включается постоянный сигнал красного светодиода, но насос продолжает дозировать в случае срабатывания сигнализации уровня или потока. В положении «OFF» (Откл.) (по умолчанию) включается постоянный сигнал красного светодиода, и насос останавливается в случае срабатывания сигнализации уровня или интенсивности потока.

Двухпозиционный переключатель 3 режим реле сигнализации: в положении «ON» (Вкл.) реле сигнализации нормально замкнуто и размыкается при возникновении аварийного сигнала. В положении «OFF» (Откл.) (по умолчанию) реле сигнализации нормально разомкнуто и замыкается при возникновении аварийного сигнала.

Двухпозиционный переключатель 4 включает/отключает пошаговый режим: в положении «ON» (Вкл.) он активирует пошаговую функцию, означающую, что насос выполняет такт при каждом внешнем сигнале (от импульсного водомера), исключая регулировку потенциометра. В положении «OFF» (Откл.) насос дозирует в соответствии с запрограммированным значением на основании регулировки потенциометра. Данные функции можно активировать только в режимах 1:1, 4:1, 10:1 и 1xn. Светодиоды 1:1 и 1xn загораются, когда активен пошаговый режим.